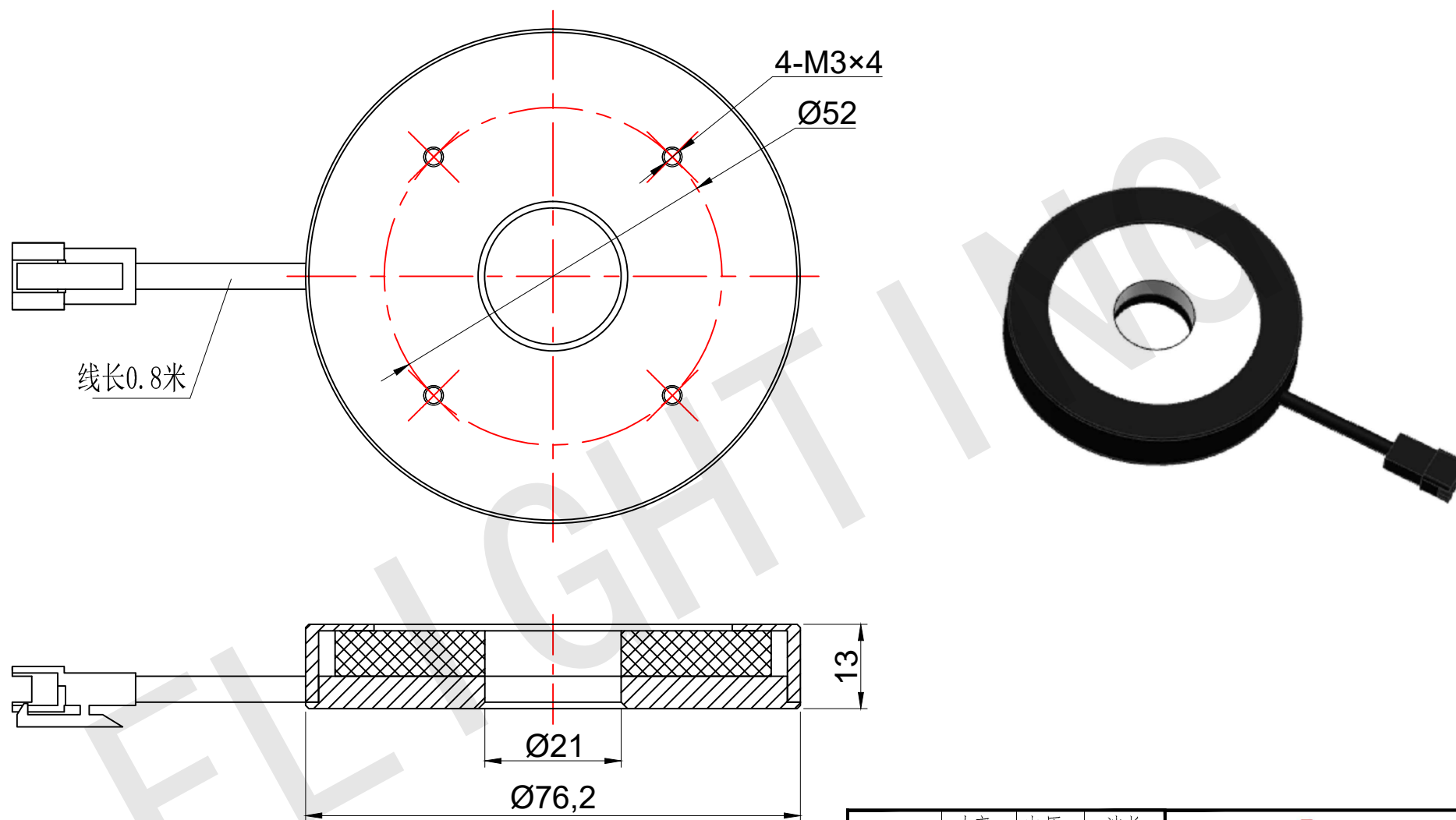


FLIGHTING

追光者



整体尺寸 (装配误差) : -0.5 ~ +1.5mm
电源线长度误差: ±50mm
安装孔尺寸误差: ±0.2mm

光色/Color	功率 Power	电压 voltage	波长 Wavelength	FLIGHTING 追光者 (苏州) 智能科技有限公司		
红外/IR	3.2W	24V	850nm	品名 Model	FL-RM-7690	
红光/Red	3.2W	24V	625nm	品号 Number	设计 Design	YJ001
绿光/Green	4W	24V	525nm	颜色 Color	黑色	审核 Audit
蓝光/Blue	4W	24V	470nm	版次 Version	A	日期 Date
白光/White	4W	24V				2021/03/15